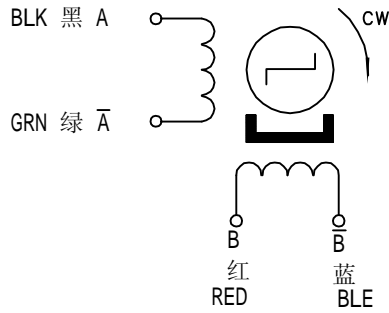
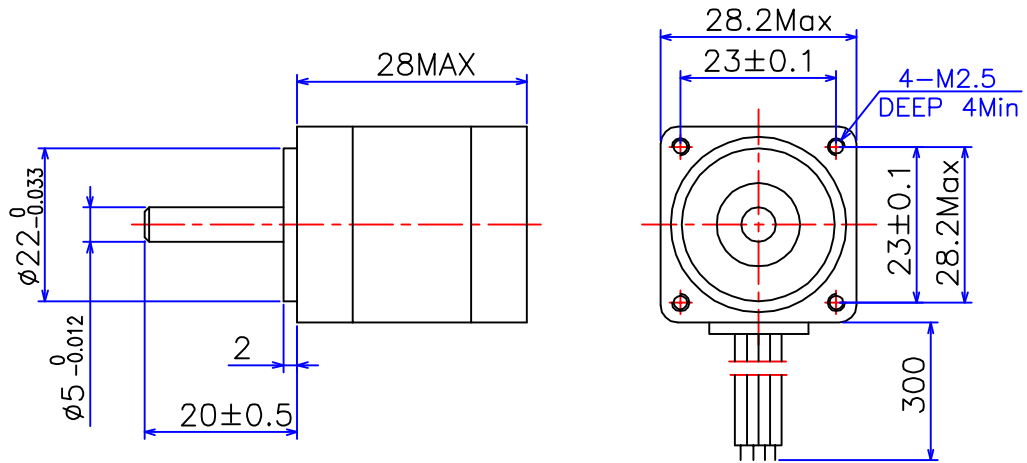


HYBRID STEPPING MOTOR MOD.28BYGH202

COLOURS OF LEAD WIRES



DIMENSIONS (unit=mm)



SPECIFICATIONS

Phase	2	COMMENT
Step Angle	1.8° /Step	
Voltage	4.2 V	
Current	0.35 A/Phase	
Resistance	12±10% ohm/phase	
Inductance	5.8±20% mH/Phase	
Holding Torque	0.45 Kg.cm	
Detent Torque	0.03 Kg.cm	
Rotor inertia	6 g.cm ²	
Insulation Class	B	
Lead Style	AWG26 UL1007	
Weight	105 g	

旧底图总号

底图总号

标记	处数	分区	更改文件号	签名	年.月.日
设计		130518	标准化		
日期	签名	审核			
		工艺	批准		

常州宝来电器有限公司

阶段标记	重量	比例
		2:1
共 1 张	第 1 张	

Tel:0519-88372126
Fax:0519-88372780

格式 (1)

制图:

描图:

幅面: 4[#]