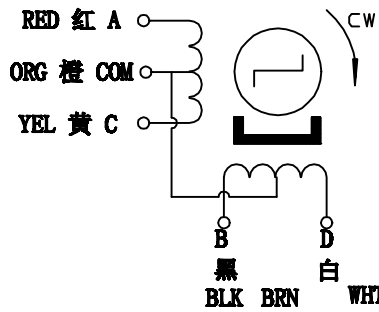
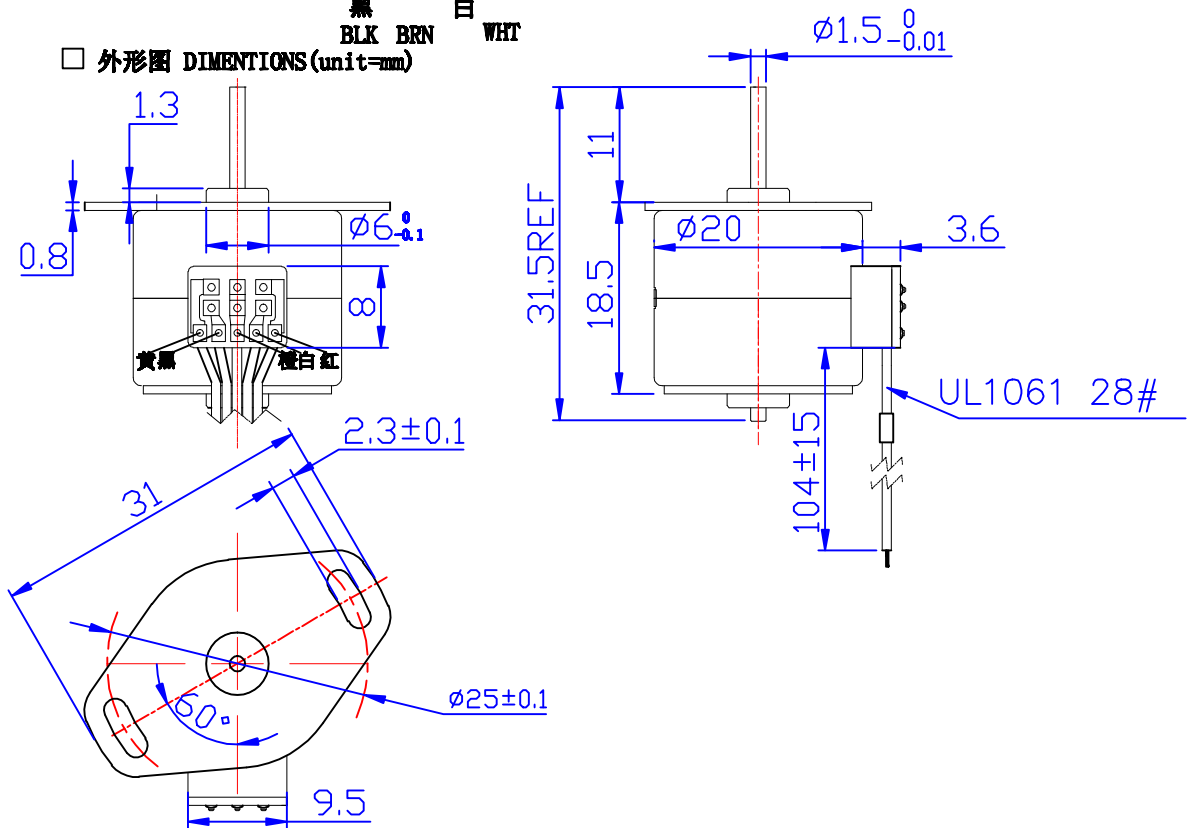


PM STEPPING MOTOR MOD. 20BY20H04

□ 接线图 COLOURS OF LEAD WIRES



□ 外形图 DIMENSIONS (unit=mm)



□ 性能参数 SPECIFICATIONS

相数 PHASE	4	COMMENT
步矩角 STEP ANGLE	18 °/STEP	
电压 VOLTAGE	4.5 V	
驱动方式 EXCITATION	4-2 UNIPOLAR	
相电流 CURRENT	0.12 A/PHASE	
电阻 RESISTANCE (20°C)	38±7% ohm/phase	
定位转矩 DETENT TORQUE	10 g.cm Max	
保持转矩 HOLDING TORQUE	26g.cm min	
起动转矩 PULL-IN TORQUE	10g.cm (150pps)	
最大自启动频率 MAX PULL-IN RATE	400PPS (4.5V 4-3驱动 1#仪器)	
转动惯量 ROTOR INERTIA	0.4g.cm.cm	
噪音 NOISE	<55db	
温升 TEMPERATURE RISE	<25	
绝缘等级 INSULATION CLASS	B	
绝缘电阻 INSULATION RESISTANCE	>100MΩ (DC 500V)	
绝缘耐压 DIELECTRIC STRENGTH	AC 500V RMS 1min	
使用温度 OPERATING TEMPERATURE	-10°C-55°C	
重量 WEIGHT	23g	

旧底图总号

底图总号	标记	处数	分区	更改文件号	签名	年.月.日	常州宝来电器有限公司
	设计	朱伟国	160810	标准化			
日期	签名	审核					2:1
		工艺		批准			共 1 张 第 1 张

Tel:0519-88372126
Fax:0519-88372780