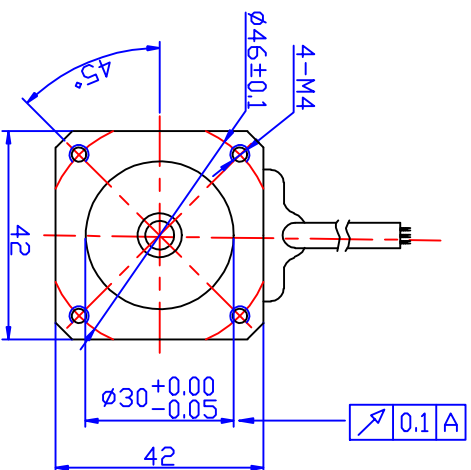


技术参数 Specification:

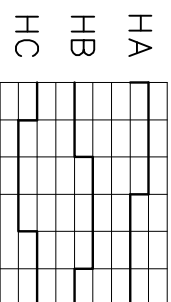
项目 Item	范围 Range	单位 unit	参数值 Value
额定电压 Voltage		V	24
额定转矩 Torque		N.m	0.2
额定转速 Speed	±10%	RRM	2300
额定电流 Current	±10%	A	3.5
功率 Power		W	50
重量 Weight		Kg	0.4

Technical requirements:

1. Dielectric strength test at 1700VAC, 2mA, 1S.
2. Axial clearance (two-way) maximum is 0.25mm.
3. The motor rotating flexible Without getting stuck etc. bad phenomenon.

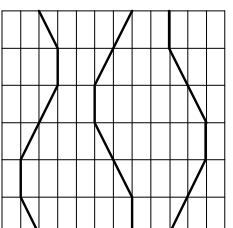


时序图 Timing diagram



- R-S Phase
- S-T Phase
- T-R Phase

前轴伸顺时针方向旋转
CW view from shaft side



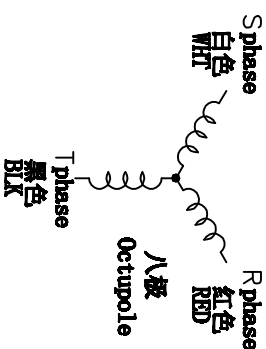
Motor Cable:

Pin Color	Function
1 RED	R phase
2 WHITE	S phase
3 BLACK	T phase
4	Shield

Transducer Cable:

Pin Color	Function
1 RED	+VCC
2 BLACK	Ground
3 BROWN	HALL A
4 ORANGE	HALL B
5 YELLOW	HALL C
6	Shield

线路图 Wiring diagram



版本		更改文件号	签字	日期	42SW200		常州宝来电器有限公司 Baolai Electric Appliance
设计	日期	170318	标准化		图样标记	重量	
审核					比例	1:1	常州宝来电器有限公司 Baolai Electric Appliance info@baolai-cn.com www.baolai-cn.com
工艺			批准		共 1 张 第 1 张		